

TPWX3GD



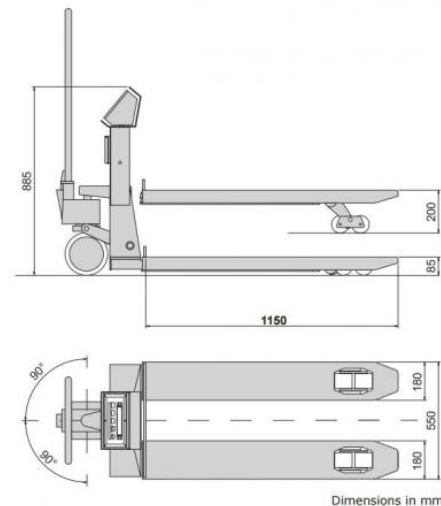
TRANSPALETTE PESEUR ATEX TPWX3GD

DEPUIS 80 ANS
SPECIALISTE
DU PESAGE
INDUSTRIEL
ET COMMERCIAL

**Portée max. 2 t, précision depuis 200 g
Transpalette ATEX zone 2, 22**

Convient dans la plupart des applications de pesage pour les environnements difficiles et pour les zones à risque d'explosion (zone 2, 22) répondant à la norme ATEX Ex II 3GD IIC T6 T130°C X

4 capteurs ATEX en acier INOX étanches IP68



Indicateur de poids tournant équipé d'un clavier numérique à 17 touches.
Afficheur LCD rétro éclairé à haut contraste de 6 digits de 25 mm avec signalitique des fonctions
Boîtier en inox étanche IP68 qui assure une bonne étanchéité à la poussière, à l'humidité et contre la corrosion.
Châssis et fourches en acier peint, fourche en inox en option.
Tête pivotante de série, +/-160°.
Roues directrices et doubles gallets arrières en Polyuréthane avec protection IP65
Equipé de 4 capteurs à jauge de contrainte en inox étanche IP68
Maximum capacité de levage : 2000 kg
Poids à vide : environ 125 kg
Dimension des fourches : 1150x550x85 mm
Précision d'affichage : +/- 0.1% de la capacité maximale dans la version interne.
Précision d'affichage : +/- 0.05% de la capacité maximale dans la version "M" homologuée.
Calibration et paramétrage configurables par le clavier et par PC
Alimentation par batterie interne extractible, rechargeable en zone saine
Autonomie plus de 100 h.
Programmation possible de l'état de veille
Chargeur 230Vac 50 Hz inclus à utiliser obligatoirement en zone saine

Fonctions:

Remise à zéro, Tare, Impression (seulement en zone saine), ID numériques
Affichage de la haute résolution HR (x 10)
Brut/Net ou Conversion lb/kg
Totalisation des poids
Formulation basic
Contrôle de tolérance
Pesée en pourcentage
Comptage (avec résolution interne 1.500.000 points)
Hold et Peak
Contrôle points de consigne (avec interface optional)
Chacun de nos transpalettes peseurs est préparé en fonction de votre lieu d'utilisation et de sa gravité, pour une meilleure précision du pesage.

CARACTÉRISTIQUES TECHNIQUES



Famille	Industrie
activités	Industrie
catégorie	Transpalette Peseur
type	Contrôle du poids
milieu d'utilisation	ATEX
métrologie légale	M (selon version)
classe de vérification	III
réglementation	CE
matière capteurs	inox
clavier	17 touches
afficheur	LCD rétro-éclairé
taille des chiffres (mm)	25
unités	kg, lb


calibration	externe
interfaces	RS232
protection afficheur	IP 68
Batterie	de série
autonomie batterie	100 h
chargeur/transfo	externe
portée maximum	500 / 1000 / 2000 kg
précision de lecture	0,2 / 0,5 / 1 kg
fonction pesage	oui
brut/net/tare	oui
RAZ	oui
fonction comptage	oui
pesage en pourcentage	oui
formulation	oui
plage de tolérance	oui
fonction Hold	oui
point élevé (peak)	oui
poids brut	125 kg
poids à l'expédition	150 kg
Garantie fabricant	1 an retour atelier

VERSIONS

Référence	Portée	Précision	Spécificité
TPWX3GDM	1000 / 2000 kg	0,5 / 1 kg	avec vignette (usage réglementé)
TPWX3GD	500/1000/2000 kg	0,2/0,5/1 kg	

ACCESSOIRES

ALMEM	<p><u>Accessoire ALMEM</u></p> <p>Mémoire Alibi (mémoire fiscale, max 120.000 pesées) pour la transmission approuvée du poids à un PC/PLC ou le stockage sur une carte MMC / un clef USB. Horodateur intégré pour l'impression de la date/heure.</p>	
TPWXFI	<p><u>Accessoire TPWXFI - fourches en inox</u></p> <p>Fourches en acier INOX. ATTENTION Dans les systèmes ATEX, pour le pesage direct des métaux légers (comme l'aluminium, le magnésium, le titane et leurs alliages) est nécessaire l'utilisation de l'option fourches en acier INOX.</p>	

BP6ESTATEX3GD	<u>Accessoire DFWBP76ATEXD</u> Bloc batterie ATEX externe zones 2 et 22, en acier inox IP65 ATTENTION: rechargeable seulement en zone saine, connectable et déconnectable au système de pesage aussi en zone dangereuse.	
----------------------	--	---

Le produit et les promotions qui y sont attachées sont modifiables sans préavis. Contactez-nous.

DEPUIS 80 ANS
SPECIALISTE
DU PESAGE
INDUSTRIEL
ET COMMERCIAL